

**МІНІСТЕРСТВО ОСВІТИ І НАУКИ УКРАЇНИ**  
**Чернівецький національний університет імені Юрія Федьковича**

**ОСВІТНЬО-ПРОФЕСІЙНА ПРОГРАМА**  
**ПОЧАТКОВА ОСВІТА**

**другого (магістерського) рівня вищої освіти**  
**за спеціальністю 013 «Початкова освіта»**  
**галузі знань «01 Освіта / Педагогіка»**

**ЗАТВЕРДЖЕНО**

**Вченою радою**

**Чернівецького національного університету**  
**імені Юрія Федьковича**

**протокол № 9 від «2» вересня 2018 р.**

із змінами і доповненнями,  
затвердженими вченою радою  
факультету педагогіки, психології та соціальної  
роботи

**Голова вченої ради**

  
**/Тетяна ФЕДІРЧИК/**  
**(протокол № 10 від «20» травня 2020 р.)**



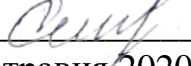
**Чернівці – 2020 р.**

**ЛИСТ ПОГОДЖЕННЯ**  
**освітньо-професійної програми**

**«РОЗРОБЛЕНО»**

Робочою групою кафедри педагогіки  
та методики початкової освіти  
ЧНУ імені Юрія Федьковича

Гарант ОП

 Романюк С. З.  
«14» травня 2020 р.

**«УХВАЛЕНО»**

на засіданні кафедри педагогіки  
та методики початкової освіти

Протокол № 14  
від «14» 05. 2020 р.

зав. кафедрою  Романюк С.З.

**«СХВАЛЕНО»**

Вченою радою факультету  
педагогіки, психології та соц. роботи

Протокол № 10

«20» травня 2020 р.

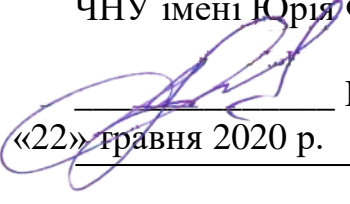
Голова Вченої ради факультету

 Федірчик Т. Д.



**«ПОГОДЖЕНО»**

Начальник навчального відділу  
ЧНУ імені Юрія Федьковича

 Гарабажів Я.Д.  
«22» травня 2020 р.

## ПЕРЕДМОВА

Освітньо-професійна програма «Початкова освіта» другого (магістерського) рівня вищої освіти зі спеціальності 013 «Початкова освіта» галузі знань «01 Освіта / Педагогіка» зі змінами розроблена як нормативний документ до введення в дію Стандарту вищої освіти за спеціальністю 013 «Початкова освіта» **проектною групою** Чернівецького національного університету імені Юрія Федьковича **у складі:**

1. **Іванчук Марія Георгіївна** – доктор психологічних наук, професор кафедри педагогіки та методики початкової освіти, гарант освітньо-професійної програми.
2. **Романюк Світлана Захарівна** – доктор педагогічних наук, професор, завідувач кафедри педагогіки та методики початкової освіти,.
3. **Шевчук Кристина Дмитрівна** – кандидат педагогічних наук, доцент кафедри педагогіки та методики початкової освіти.

### **Рецензенти:**

*представники академічної спільноти:*

1. **Янкович Олександра Іванівна** – доктор педагогічних наук, професор, завідувач кафедри педагогіки і методики початкової та дошкільної освіти Тернопільського національного педагогічного університету імені Володимира Гнатюка.
2. **Оліяр Марія Петрівна** – доктор педагогічних наук, доцент, завідувач кафедри педагогіки початкової освіти Прикарпатського національного університету імені Василя Стефаника

*зовнішні стейкхолдери:*

**Косован Оксана Корнійвна** – консультант з початкової освіти КУ «Міський центр професійного розвитку педагогічних працівників» Чернівецької міської ради

**Намака Олеся Сидорівна** – директор комунальної установи «Глибоцький центр професійного розвитку педагогічних працівників»

## ПЕРЕДМОВА

*ОСВІТНЬО-ПРОФЕСІЙНА ПРОГРАМА* «Початкова освіта» другого (магістерського) рівня вищої освіти за спеціальністю 013 «Початкова освіта» галузі знань «01 Освіта / Педагогіка» розроблена проектною групою у складі:

Прізвище, ім'я, по батькові керівника та членів проектної групи	Найменування посади, місце роботи	Найменування закладу, який закінчив викладач, рік закінчення, спеціальність, кваліфікація згідно з документом про вищу освіту*	Науковий ступінь, шифр і найменування наукової спеціальності, тема дисертації, вчене звання, за якою кафедрою (спеціальністю) присвоєно	Інформація про наукову діяльність (основні публікації за напрямом, науково-дослідній роботі, участь у конференціях і семінарах, робота з аспірантами та докторантами, керівництво науковою роботою студентів)	Відомості про підвищення кваліфікації викладача (найменування закладу, вид документа, тема, дата видачі)
Керівник проектної групи					
Іванчук Марія Георгіївна	Професор кафедри педагогіки та методики початкової освіти Чернівецького національного університету імені Юрія Федьковича	Чернівецьке педагогічне училище, 1977, спеціальність «Викладання в початкових класах», кваліфікація «Вчитель початкових класів», диплом Щ-І № 445887	Доктор психологічних наук зі спеціальності 19.00.07– «Педагогічна та вікова психологія»; диплом ДД № 004773 протокол № 36-06/1 від 19.01.2006 р.,  <i>Тема докторської дисертації:</i>	Основними напрямками наукової діяльності є фундаментальні та прикладні наукові дослідження з проблем організації освітнього процесу в сучасній початковій школі на засадах компетентісно-інтегрованого підходу, виховання і розвиток особистості молодшого школяра в умовах інноваційності, підготовка високоосвічених, конкурентоздатних фахівців для НУШ, забезпечення якості вищої освіти за якими опубліковано: <b>3</b> монографії (1 одноосібна), <b>19</b> навчальних та навчально-методичних посібників, близько <b>200</b> наукових статей у фахових вітчизняних та	.Національний педагогічний університет імені М.П.Драгоманова кафедра педагогіки та методики початкового навчання, факультету педагогіки і психології,

		<p>від 26.06.1977р.</p> <p>Чернівецький державний університет імені Юрія Федьковича,, історич. ф-т, 1985, спеціальність «Історія», кваліфікація «Історик, викладач історії і суспільствознавства», диплом МВ-І № 015110 від 23.06.1985 р.</p>	<p>«Психолого-педагогічні основи виховання молодшого школяра в умовах інтегрованого навчання»</p> <p>Професор кафедри педагогіки та методики початкової освіти, атестат 12ПР №005273</p> <p>Протокол №5/18-П від 24.12.07 р.; Заслужений працівник освіти</p>	<p>зарубіжних виданнях, <b>4 статті</b> у виданнях,що індексуються у науково метричних базах <b>Scopusta 1- WebofScience</b>, зокрема:</p> <p><i>Іванчук М.Г.(2020) Інновації у професійно-педагогічній підготовці майбутнього вчителя: проблеми і орієнтири/колект. Монографія за заг. ред. М.Г.Іванчук. Чернівці: Чернівецький нац. ун-т, 351 с.</i></p> <p><i>Іванчук М.Г.,Цуркан Т.Г. (2019) Громадянська та історична освітня галузь у змісті початкової освіти: дидактико-методичний аспект: навч.-метод. Посібник. Чернівці: Чернів. нац. ун-т. ім. Ю. Федьковича,376 с.</i></p> <p><i>Захарійчук М.Д., Іванчук М.Г.Українська мова: книжка для вчителя. 3 кл. Київ: Грамота, 2020. 256 с.</i></p> <p><i>Іванчук М.,Федірчик Т.(2019). Акмеологічні засади професійного розвитку викладача вищої школи: навч.-метод. посібник. Чернівці: Родовід, 220 с.</i></p> <p><i>Ivanchuk M., Kostashchuk O. (2020). Professional Honor in the Pedagogical Activity of the Future Teacher. Revista Românească pentru Educație Multidimensională. Romanian Journal for Multidimensional Education, Vol. XII, Number: 1, P.291-310.DOI:<a href="http://rep.btsau.edu.ua/bitstream/BNAU/2368/1/Analysis_of_the_dynamics.pdf">http://rep.btsau.edu.ua/bitstream/BNAU/2368/1/Analysis_of_the_dynamics.pdf</a></i></p> <p><i>Trofimenko, V., Oksana, R., Olena, A.,Ivanchuk, M., Bohdanyuk, A., Zoriy, Y., Moseichuk, Y., Koshura, A., Yarmak, O., Galan, Y. Analysis of the dynamics of physical development</i></p>	<p>Тема «Інноваційні підходи до організації освітнього процесу з підготовки фахівців початкової освіти»;</p> <p>кафедра психології факультету філософії та суспільствознавства, тема: «Психологічний супровід організації освітнього процесу (діяльності вчителя) НУШ)», Довідка №198. від 13.05. 2021 р. Національний педагогічний університет імені М.П. Драгоманова;</p> <p>Наказ від 24.02.2021р. за № 52 ЧНУ імені Юрія Федьковича</p>
--	--	---	---	--	---

				<p>and functional state of 9-12-year-old schoolchildren playing volleyball. Journal of Physical Education and Sport (JPES), 2019, Vol.19 (Issue 1), Art 107, 748-755</p> <p><i>Ivanchuk M., Tsurkan T. (2019) Społeczno-emocjonalneietycznaspektyuczeniasięakształowaniekompencjioywatelskichihistorycznychumłodszychuczniów.StudiaGdanskie. Wizjeirzeczywistosc. Tom XVI. – Gdansk 2019.-s.9-22</i></p> <p><i>Марія Іванчук, Марія Олійник. Розвиток особистісного потенціалу молодшого школяра в умовах інтегрованого навчання / М. Іванчук // Збірник наукових праць Кам'янець-Подільського національного університету імені Івана Огієнка. Випуск 26 (1-2019) Ч.2. – Кам'янець-Подільський, 2019. – С. 254.</i>  <a href="http://pedosv.kpnu.edu.ua/article/view/168995/168779">http://pedosv.kpnu.edu.ua/article/view/168995/168779</a></p> <p><i>Пірен М.І., Петроє О.М., Іванчук М.Г. Роль освіти як чинника мотивації громадян на єдність, толерантність і мир в управлінській культурі проблемного світу. ВісникНаціональноїакадемії державного управління при ПрезидентовіУкраїни.Серія «Державнеуправління». 2020. № 4 (99). С.21-27.</i>  <a href="http://visnyk.academy.gov.ua/pages/dop/14/files/b6ae9985-4e47-4ead-9115-8eef0d814757.pdf">http://visnyk.academy.gov.ua/pages/dop/14/files/b6ae9985-4e47-4ead-9115-8eef0d814757.pdf</a></p> <p><b>Учасник міжнародних проєктів:</b></p> <p>1.QUAERE «Система забезпеченняякостіосвіти в Україні: розвиток на основієвропейськихстандартів та рекомендацій» за програмоюERASMUS + (2015-2018р.).  Проект QUAERE (ProjectReference Number 562013-</p>	<p>2.Національна академія педагогічних наук України ДВНЗ «Університет менеджменту освіти»  Центральний інститут післядипломної педагогічної освіти м.Київ  «Психологічне забезпечення управління персоналом організацій» 18.02.2019 – 01.03.2019 р.  Свідоцтво про підвищення кваліфікації СП 35830447/ 0430-19</p> <p>3.Вища Лінгвістична школа в Ченстахово (Польща), тема «Організація підготовки фахівців початкової освіти (європейський досвід)», сертифікат про підвищення</p>
--	--	--	--	---	---

				<p>EPP-1-2015-1-PL-EPPKA2-SBHE-SP) (2016-2019).</p> <p><b>Науковий консультант</b> захищеної <b>1-ї</b> докторської дисертації за спеціальністю 13.00.04 теорія та методика професійної освіти</p> <p><b>Науковий керівник</b> захищених <b>11</b> кандидатських дисертацій за спеціальністю 13.00.04 теорія та методика професійної освіти; 13.00.07. теорія та методика виховання та 19.00.07 педагогічна та вікова психологія.</p> <p>Наразі здійснює керівництво підготовки 2-х кандидатських робіт.</p> <p><b>Член спеціалізованої вченої ради</b> Д 26.053.10 у Національному педагогічному університеті імені М.П. Драгоманова за спеціальністю 19.00.07. – педагогічна та вікова психологія.</p> <p><b>Тренер для регіональних тренерів</b> у рамках підготовки вчителів початкових класів до впровадження Державного стандарту початкової освіти та Концепції «Нова українська школа» (Наказ МОН №890 від 25.06. 2019 р.)  <a href="https://base.kristti.com.ua/wp-content/uploads/2019/07/NAKAZ-MON-890-2019.pdf">https://base.kristti.com.ua/wp-content/uploads/2019/07/NAKAZ-MON-890-2019.pdf</a></p> <p><b>Член групи експертів</b> для здійснення сертифікації учителів початкової освіти на всеукраїнському рівні –(2019-2020 р.).</p> <p><b>Член редакційної колегії журналу</b> «Науковий часопис національного педагогічного університету імені М.П. Драгоманова. Серія 12. Психологічні науки».</p>	<p>кваліфікації № 150244131, реєстраційний номер 573-17-40-240 від 03.02.2016</p>

Члени проектної групи					
<p><b>Романюк Світлана Захарівна</b></p>	<p>Професор кафедри педагогіки та методики початкової освіти Чернівецького національного університету імені Юрія Федьковича</p>	<p>Чернівецький державний університет імені Юрія Федьковича, 1997 р., спеціальність «Початкове навчання. Народознавство» жваліфікація «Вчитель початкових класів та народознавства, диплом спеціаліста ЛЗ № 001265 від 26.06.1997 р.</p>	<p>Доктор педагогічних наук, наук зі спеціальності 13.00.01 – Загальна педагогіка та історія педагогіки, Диплом ДД № 005270 від 25.02.2016 р.</p> <p><u>Тема докторської дисертації:</u> «Розвиток рідномовної освіти українців в умовах західної діаспори (XX- поч. XXI ст.)»</p> <p>Професор кафедри педагогіки та методики початкової освіти атестат АП № 001116 Протокол № 5/3 від 22.04.2019 р.</p>	<p>Коло наукових інтересів становить дослідження проблеми методики навчання мовно-літературної освітньої галузі в початковій школі, підготовки майбутніх учителів початкової школи до інноваційної діяльності в умовах НУШ, організації освітнього процесу у закладах вищої освіти; теоретико-методичних засад навчання української мови в полікультурному середовищі; розвитку теорії та практики національної освіти й виховання. Оpubліковано: <b>3</b> монографії (<b>1</b> одноосібна, <b>3</b> колективні), <b>5</b> навчальних та <b>12</b> навчально-методичних посібників, <b>3</b> книги з літературного читання для початкової школи, понад <b>250</b> публікацій у фахових вітчизняних та зарубіжних виданнях, <b>4</b> статті у виданнях, що індексуються у науково-метричних базах <b>Web of Science, Scopus</b>.</p> <p><i>Романюк С.З. (2015) Розвиток рідномовної освіти українців у західній діаспорі (XX – початок XXI століття): монографія. Чернівці: Чернівецький національний університет, 539 с.</i></p> <p><i>Романюк С.З. (2016) Розвиток системи неперервної освіти в контексті суспільних трансформацій XXI століття: колект. монографія / за ред. М.Г.Іванчук. Чернівці: Чернівецький нац. ун-т., 400 с.</i></p> <p><i>Романюк С.З. (2020) Інновації у професійно-педагогічній підготовці майбутнього вчителя: проблеми і орієнтири/ колект. монографія за заг. ред. М.Г.Іванчук.</i></p>	<p>Жешувський університет, факультет педагогіки «Організація освітнього процесу та дидактичного забезпечення у закладах освіти Польщі» (м. Жешув, Польша) 16.04 – 27.04 2018 р. Сертифікат проходження стажування від 27.04.2018</p> <p>Національна академія педагогічних наук України ДВНЗ «Університет менеджменту освіти» Центральний інститут післядипломної</p>



			<p>Чернівці: Чернівецький нац. ун-т., 351 с.</p> <p><i>Романюк С.З.</i> (2020) Компетентнісна спрямованість освітнього процесу в умовах реалізації концепції Нової української школи. <i>Актуальні питання теорії і практики інклюзивного навчання у закладах освіти: монографія</i> / [Миронова С.П., Тимчук Л.І., Шоліна Т.В. та ін.]; за заг. ред. Л.Б. Платаш. Чернівці: «Технодрук», С.277-294.</p> <p>Руснак І.С., Федух Г.Я., <i>Романюк С.З.</i>(2016) Технології виховного процесу в початковій школі: навч. посібник. Вижниця: Черемош, 176 с.</p> <p><i>Романюк С., Піц І.</i>(2017) <i>Практикум з методики навчання літературного читання: навчально-методичний посібник.</i> Чернівці-Вижниця: Черемош, 153с.</p> <p><i>Романюк С., Богданець-Білоskalенко Н.</i> (2018) <i>Книжка для додаткового читання I клас.</i> Нова українська школа. Рекомендовано МОН України. К.: Грамота, 48с.</p> <p><i>Романюк С.З.</i>(2017) Evolution of Organizational Forms of Teaching Ukrainian Language in Western Diaspora. <i>Наука і освіта. Science and education: науково-практичний журнал Південноукраїнського національного педагогічного університету імені К.Д. Ушинського. №12 / CLXV.</i> Одеса, С.53-58. ISSN 2311-8466. – індекс – Web of Science.</p> <p><i>Романюк С.З., Богданець-Білоskalенко Н.І.</i> (2017) Інноваційні підходи до навчання української мови молодших школярів в англomовному середовищі. <i>Наука і освіта.</i></p>	<p>педагогічної освіти м.Київ</p> <p>«Психологічне забезпечення управління персоналом організацій» 18.02.2019 – 01.03.2019 р.</p> <p>Свідоцтво про підвищення кваліфікації СП 35830447/0430-19</p>
--	--	--	---	--

				<p><i>Science and education: науково-практичний журнал Південноукраїнського національного педагогічного університету імені К.Д.Ушинського. №2 / СХХХХХV. Одеса,. – С.121-126. ISSN 2311-8466. – індекс – Web of Science</i></p> <p><i>Романюк С., Богданець-Білоskalенко Н.(2018) Книжка для додаткового читання 2 клас. Нова українська школа. Рекомендовано МОН України. К.: Грамота, 96 с.</i></p> <p><i>Svitlana Romaniuk, Tetiana Fedirchuk.(2018) Management of Innovation Activity in Establishments of General Secondary Education of Ukraine. Studia Gdanskie. Wzjeirzeczywistosc. Tom XV. Gdansk. s.335-354. <a href="http://www.gwsh.gda.pl/uploads/oryginal/4/3/fe1d3_Studia_Gdanskie_tom_15.pdf">http://www.gwsh.gda.pl/uploads/oryginal/4/3/fe1d3_Studia_Gdanskie_tom_15.pdf</a></i></p> <p><i>Іванчук М. Г., Романюк С.З., Федірчик Т.Д. (2019) Науково-педагогічна практика здобувачів другого (магістерського) рівня вищої освіти спеціальності «Початкова освіта»: методичні рекомендації. Чернівці: Чернівецький нац. ун-т. ім. Ю. Федьковича.</i></p> <p><i>Romaniuk S.(2019) Podstawy teoretyczno-metodyczne nauczania języka ukraińskiego w środowisku obcojęzycznym: aspekt porównawczy. Studia Gdanskie. Wzjeirzeczywistosc. Tom XVI. Gdansk. s.135-150. ISSN 1731-8440 e-ISSN 2544-1426 <a href="https://studiagdanskie.pl/resources/html/article/details?id=205705">https://studiagdanskie.pl/resources/html/article/details?id=205705</a></i></p> <p><i>Svitlana Z. Romanyuk, Ivan S. Rusnak, Maryna S. Vasylyk, Olena M. Novak, Inna M. Shorobura(2020), 47-58. Trends of Modern</i></p>	
--	--	--	--	--	--

				<p>Education Development in the European Educational Space. <i>International Journal of Higher Education</i>. Vol. 9, No. 7, ISSN 1927-6044 E-ISSN 1927-6052</p> <p>Korotkova, Y., Romanyuk, S., Vysochan, L., Shkleda, L., &amp; Kozlova, L. (2020). The Phenomenon of the Institution of Education in the World Order of Postmodern Globalization. <i>Postmodern Openings</i>, 11(3), 244-256. <a href="https://doi.org/10.18662/po/11.3/211">https://doi.org/10.18662/po/11.3/211</a> ISSN: 2068-0236   e-ISSN: 2069-9387</p> <p>Мафтин Л.В., Предик А.А., Романюк С.З. (2020) Формування психологічного позитивного клімату в педагогічному колективі сучасного загальноосвітнього навчального закладу в умовах освітніх змін. <i>Педагогічні науки: теорія, історія, інноваційні технології</i>. Суми: СумДПУ імені А.С.Макаренка, С.214-224.</p> <p><b>Тренер для регіональних тренерів</b> (настановчих сесій 2018-2020р) НУШ м.Чернівці та Чернівецької області (відповідно до наказу МОН України № 252 від 19.03.2018) - Сертифікат № 698.</p> <p><b>Член групи експертів</b> для здійснення сертифікації учителів початкової освіти (2020 р.).</p> <p><a href="https://www.sqe.gov.ua/index.php/uk-ua/component/search/?searchword=%D0%BD%D0%B0%D0%BA%D0%B0%D0%B7%20%D0%BF%D1%80%D0%BE%20%D0%B7%D0%B0%D1%82%D0%B2%D0%B5%D1%80%D0%B4%D0%B6%D0%B5%D0%BD%D0%BD%D1%8F%20%D0%B7%D0%B0%D0%B3%D0%B0%D0%BB%D1%8C%D0%BD%D0%BE%D0%B3%D0%BE%20%D1%81%D0%BF%D0%88%D1%81%D0%BA%D1%83%20%D0%B5%D0%BA%D1%81%D0%BF%D0%B5%D1%80%D1%82%D1%96%D0%B2.%20%D1%8F%D0%BA%D1%96%20%D0%BC%D0%BE%D0%B6%D1%83%D1%82%D1%8C%20%D0%B7%D0%B0%D0%BB%D1%83%D1%87%D0%B0%D1%82%D0%B8%">https://www.sqe.gov.ua/index.php/uk-ua/component/search/?searchword=%D0%BD%D0%B0%D0%BA%D0%B0%D0%B7%20%D0%BF%D1%80%D0%BE%20%D0%B7%D0%B0%D1%82%D0%B2%D0%B5%D1%80%D0%B4%D0%B6%D0%B5%D0%BD%D0%BD%D1%8F%20%D0%B7%D0%B0%D0%B3%D0%B0%D0%BB%D1%8C%D0%BD%D0%BE%D0%B3%D0%BE%20%D1%81%D0%BF%D0%88%D1%81%D0%BA%D1%83%20%D0%B5%D0%BA%D1%81%D0%BF%D0%B5%D1%80%D1%82%D1%96%D0%B2.%20%D1%8F%D0%BA%D1%96%20%D0%BC%D0%BE%D0%B6%D1%83%D1%82%D1%8C%20%D0%B7%D0%B0%D0%BB%D1%83%D1%87%D0%B0%D1%82%D0%B8%</a></p>	
--	--	--	--	---	--

				<p><a href="#">D1%81%D1%8F%20%D0%B4%D0%BE%20%D0%BF%D1%80%D0%BE%D0%B2%D0%B5%D0%B4%D0%B5%D0%BD%D0%BD%D1%8F%20%D1%81%D0%B5%D1%80%D1%82%D0%B8%D1%84%D1%96%D0%BA%D0%B0%D1%86%D1%96%D1%97&amp;searchphrase=all&amp;Itemid=450</a></p> <p><b>Учасник проекту «Фінська підтримка реформи української школи»</b>, організованого Міністерством освіти і науки України спільно з урядом Фінляндії.</p> <p><b>Учасник Італійсько-українського проекту «IcareinUkraine» («Мені небайдуже в Україні»)</b></p> <p><b>Учасник Міжнародного проекту «Вивчай та розривай: Інфо-медійна грамотність»</b>, що виконується Радою міжнародних наукових досліджень та обмінів (IREX) за підтримки Посольств США та Великої Британії, у партнерстві з Міністерством освіти і науки України та Академією Української преси</p> <p><b>Член консультативної групи</b> щодо виконання положень Закону України «Про освіту» (05.09.2017р.), вимог Державного стандарту початкової освіти (постанова КМУ №87 від 21.02.2018 р.), Концепції «Нова українська школа» (рішення колегії МОН від 27.10.2016р.) у Чернівецькій області.</p> <p><b>Експерт проектів підручників для 1-2 класів (2018р.)</b> закладів загальної середньої освіти Міністерства освіти і науки України.</p> <p><b>Членом наукової ради журналу «Studia Gdanskie. Wizje i rzeczywistość»</b> Гданської вищої школи гуманістичної (Польща).</p> <p><b>Член редакційної колегії фахового журналу «Гірська школа Українських Карпат» (ДВНЗ «Прикарпатський національний</b></p>	
--	--	--	--	--	--

				<p>університет імені Василя Стефаника»).</p> <p><b>Член науково-методичної комісії</b> (підкомісії) сектору фахової передвищої освіти Науково-методичної ради Міністерства освіти і науки України (наказ № 907 від 09.07.2020).</p> <p><b>Співавтор проекту Концепції</b> створення двомовних підручників для закладів загальної середньої освіти (на виконання положень Закону України «Про освіту» та пункту 2.2 Дорожньої карти з імплементації ст.7 «Мова освіти» Закону України «Про освіту»).</p> <p><b>Учасник наукових семінарів, міжнародних проектів, авторських майстер-класів.</b></p> <p>Здійснює керівництво науковою роботою студентів.</p>	
<b>Шевчук Крістіна Дмитрівна</b>	<p>Доцент кафедри педагогіки та методики початкової освіти, факультету педагогіки, психології та соціальної роботи Чернівецького національного університету імені Юрія Федьковича</p>	<p>Чернівецький державний університет імені Юрія Федьковича; 2003 р., спеціальність «Початкове навчання», кваліфікація «Магістр педагогіки, вчитель початкових класів та українознавства», диплом магістра</p>	<p>Кандидат педагогічних наук зі спеціальності 13.00.07– Теорія та методика виховання, диплом ДК 055265 Протокол № 5906/1 від 14.10.2009 р.</p> <p>Тема кандидатської дисертації: «Формування у молодших школярів ціннісного</p>	<p>Основними напрямками наукової діяльності є сучасні наукові дослідження з проблем організації освітнього процесу в сучасній початковій школі, методик навчання природничих дисциплін, інноваційних стратегій розвитку початкової освіти, методологічна підготовка майбутніх вчителів початкової школи до реалізації завдань та пріоритетів Концепції НУШ, за якими опубліковано: 3 статті в монографіях, 4 навчальні та навчально-методичні посібники, близько 90 наукових статей у фахових вітчизняних та зарубіжних виданнях, 1 наукова стаття (<b>Scopus</b>), зокрема: Предик А.А., Шевчук К.Д., Фалинська З.З., Лоїк Х.Б., Дзюба П.М. (2020). (Psychological and Pedagogical Aspects of the</p>	<p><b>Міжнародне стажування.</b></p> <p>Вища Лінгвістична школа в Ченстахово (Польща) The European educational project «The innovative Methods and Technologies of Teaching: The Newest in the European</p>

		<p>РН № 23429424 від 30.06.2003 р..</p>	<p>ставлення до рідного краю»</p> <p>Доцент кафедри педагогіки та методики початкової освіти, атестат 12 ДД №025951 Протокол 4/08-Д від 01.07.2011 р.</p>	<p>Development of Integrative Readiness of Future Specialists for Professional Activity» опублікована в журналі «Journal of Education and Learning Research) Психолого-педагогічні аспекти розвитку інтегративної готовності майбутніх фахівців до професійної діяльності. <i>Журнал досліджень освіти та електронного навчання</i>, 7 (3), 263-269. <a href="http://asianonlinejournals.com/index.php/JEELR/article/view/1955">http://asianonlinejournals.com/index.php/JEELR/article/view/1955</a> (Scopus)</p> <p><i>Шевчук К.Д.</i> (2016) Ціннісна спрямованість сучасної системи освіти. <i>Розвиток системи неперервної освіти в контексті суспільних трансформацій XXI століття: колект. монографія / за ред. Іванчук М.Г. // Авт. кол.: М.Г. Іванчук, Федірчик Т.Д., Романюк С.З., Прокоп І.С. та ін.</i> Чернівці: Чернівецький національний університет імені Ю. Федьковича, 400 с. С. 62-75.</p> <p><i>Шевчук К.Д.</i> (2016) Підготовка майбутніх вчителів до організації диференційованого підходу при викладанні природознавства в початковій школі. <i>Розвиток системи неперервної освіти в контексті суспільних трансформацій XXI століття: колект. монографія / за ред. Іванчук М.Г. // Авт. кол.: М.Г. Іванчук, Федірчик Т.Д., Романюк С.З., Прокоп І.С. та ін.</i> Чернівці: Чернівецький національний університет імені Ю. Федьковича, 400 с. С. 216-227.</p> <p><i>Шевчук К.Д.</i> (2020) Педагогічні умови формування розвитку критичного мислення молодших школярів як основної акцентуації</p>	<p>Educational Practice» (Pedagogics. Primary education). 20.10.2017-30.01.2018.</p> <p><b>Вітчизняне стажування</b></p> <p>Кам'янець-Подільський національний університет імені І. Огієнка, кафедра педагогіки та методики початкової і дошкільної освіти; тема «Інноваційні підходи до викладання методик освітніх галузей початкової освіти у ВНЗ» стажування триває з 15.05.2013 р. по 15.06.2013 р.</p>
--	--	---	---	--	--

				<p>Нової української школи. <i>Інновації у професійно-педагогічній підготовці майбутнього вчителя: проблеми і орієнтири: колективна монографія / за заг. ред. М.Г.Іванчук. Чернівці: Чернівецький нац. ун-т ім. Ю.Федьковича, С. 257-272.</i></p> <p>Бигар Г., Піц І., Шевчук К.(2020) Сформована професійна ідентичність – запорука високого рівня педагогічної культури майбутніх учителів початкової школи. <i>Науковий вісник Ужгородського університету. Серія: «Педагогіка. Соціальна робота». Випуск 1 (46). Частина I. Частина II. С.9-12. ISSN: 2524-0609</i><a href="https://journals.indexcopernicus.com/search/details?id=46392">https://journals.indexcopernicus.com/search/details?id=46392</a><a href="http://visnyk-ped.uzhnu.edu.ua/issue/view/13197">http://visnyk-ped.uzhnu.edu.ua/issue/view/13197</a><a href="http://visnyk-ped.uzhnu.edu.ua/article/view/21777/217616">http://visnyk-ped.uzhnu.edu.ua/article/view/21777/217616</a> <a href="http://nfv.ukrintei.ua/view/5b1925e27847426a2d0ab4db">http://nfv.ukrintei.ua/view/5b1925e27847426a2d0ab4db</a></p> <p>Shevchuk K.D., Byhar H.P., Pits I.I.(2020) the impact of waldorf pedagogy on salutogenic approach to primary schoolchildren’s teaching <i>Інноваційна педагогіка. Випуск 22. Т. 4. С.196-200.</i> <a href="http://www.innovpedagogy.od.ua/archives/20/22/part_4/41.pdf">http://www.innovpedagogy.od.ua/archives/20/22/part_4/41.pdf</a> (Copernicus).</p> <p>Шевчук К., Бигар Г., Предик А.(2020) Особливості підготовки майбутніх учителів початкових класів до організації краснавчої роботи. <i>Педагогічні науки: теорія, історія, інноваційні технології. № 2 (96). С.215-224. ISSN 2414-9799 (Online), ISSN 2312-5993</i> <a href="https://pedscience.sspu.edu.ua/?page_id=1326">https://pedscience.sspu.edu.ua/?page_id=1326</a></p>	<p>Тернопільський національний педагогічний університет імені В. Гнатюка 02.10.2017 – 03.11.2017</p> <p>Курси підвищення кваліфікації науково-педагогічних працівників за професійною програмою «Професійний розвиток викладача закладу вищої освіти» у Національному університеті «Львівська політехніка», в інституті права, психології та інноваційної освіти в Центрі інноваційних освітніх</p>
--	--	--	--	--	---

				<p><a href="https://pedscience.sspu.edu.ua/wp-content/uploads/2020/06/220-%D0%A4%D0%98%D0%9D%D0%90%D0%9B-%D1%81%D0%B1%D1%80%D1%83%D1%94%D0%B2%D0%B0.pdf">https://pedscience.sspu.edu.ua/wp-content/uploads/2020/06/220-%D0%A4%D0%98%D0%9D%D0%90%D0%9B-%D1%81%D0%B1%D1%80%D1%83%D1%94%D0%B2%D0%B0.pdf</a></p> <p>Категорія Б (від. 02.07.2020).  <a href="http://nfv.ukrintei.ua/view/5b1925e27847426a2d0ab590">http://nfv.ukrintei.ua/view/5b1925e27847426a2d0ab590</a></p> <p>Філоненко Л.В, Демченко І.І., Прокопчук В.І., Замашкіна О.Д., Зленко Н.М., Шевчук К.Д., Фурдуй С.Б., Максимчук Б. А., (2020) Теоретичні основи дослідження проблеми формування ціннісного ставлення в спеціалізованих закладах. <i>Науковий часопис Національного педагогічного університету імені М.П.Драгоманова. Серія № 15. Науково-педагогічні проблеми фізичної культури (фізична культура і спорт): зб. наукових праць / За ред. О. В. Тимошенка. Київ : Видавництво НПУ імені М.П.Драгоманова,. Випуск 3 (123) 20, 203 с. <a href="http://enpuir.npu.edu.ua">http://enpuir.npu.edu.ua</a>; <a href="http://spppc.com.ua">http://spppc.com.ua</a></i></p> <p><a href="http://www.ffvs.npu.edu.ua/chasopys-npu-seriia-15">www.ffvs.npu.edu.ua/chasopys-npu-seriia-15</a>. Pits, I., Byhar, H., Shevchuk, K., &amp; Makoviichuk, O. (2020). Pedagogical Conditions of Young Learners' Social Competence Formation in the Educational Process of Modern Ukrainian Primary School. <i>Pedagogical Discourse</i>, (28), 13-22. ISSN <a href="https://doi.org/10.1515/peddiscourse-2020-0017">2309-9127</a>; eISSN <a href="https://doi.org/10.1515/peddiscourse-2020-0017">2313-8769</a></p> <p><a href="https://ojs.kgpa.km.ua/index.php/peddiscourse/article/view/1079">https://ojs.kgpa.km.ua/index.php/peddiscourse/article/view/1079</a></p> <p><a href="https://ojs.kgpa.km.ua/index.php/peddiscourse/issue/view/39">https://ojs.kgpa.km.ua/index.php/peddiscourse/issue/view/39</a></p>	<p>технологій.</p> <p>Обсяг навчання: 150 год (5 кредит ЄКТС).</p> <p>Терміни навчання: 04.11.2019 – 30.05.2020. (сертифікат №СВ No02071010/001 22-20</p>
--	--	--	--	---	---



				<p><a href="http://nfv.ukrintei.ua/view/5b1925e27847426a2d0ab58b">http://nfv.ukrintei.ua/view/5b1925e27847426a2d0ab58b</a></p> <p><i>Шевчук К.</i>, Бигар Г. (2020) Психічне та духовне здоров'я: реалізація завдань здоров'язбережувальної освітньої галузі в межах курсу «Я досліджую світ». Науково-методичний журнал «Учитель початкової школи». № 11-12, С.3-7. <a href="https://upsh.com.ua/2020-12">https://upsh.com.ua/2020-12</a></p> <p><i>Шевчук К.Д.</i>, Предик А.А., Йолшина Т.(2019) Професійна позиція вчителя початкових класів в контексті нової української школи// Науковий журнал «Молодий вчений», №7.1 (71.1) липень р. С. 95-99. <a href="http://molodyvcheny.in.ua/files/journal/2019/7.1_71.1_2019.pdf">http://molodyvcheny.in.ua/files/journal/2019/7.1_71.1_2019.pdf</a></p> <p>Мафтин Л., Предик А, <i>Шевчук К.</i> (2019) Педагогічний потенціал українських народних паремій. <i>Педагогічні науки: теорія, історія, інноваційні технології.</i> № 10 (94), Суми С. 160-176.<a href="http://repository.sspu.sumy.ua/bitstream/123456789/8572/1/18.pdf">http://repository.sspu.sumy.ua/bitstream/123456789/8572/1/18.pdf</a></p> <p><i>Шевчук К.</i> (2019) Тривз-технологія: вчимо розглядати проблеми під різними кутами зору. <i>Учитель початкової школи.</i> №1, С.15-19.<a href="https://upsh.com.ua/files/2019-1/UPSh_2019-1_p13.pdf">https://upsh.com.ua/files/2019-1/UPSh_2019-1_p13.pdf</a></p> <p><i>Шевчук К.</i>(2018) Проблемне навчання як засіб формування стійких навичок здорового способу життя: розвиток критичного мислення на уроках «Основи здоров'я». <i>Учитель початкової школи,</i> №11. С.20-24.<a href="https://upsh.com.ua/files/2018-11/UPSh_2018_11_p20.pdf">https://upsh.com.ua/files/2018-11/UPSh_2018_11_p20.pdf</a></p>	
--	--	--	--	--	--

				<p><i>Шевчук К. (2015) Особливості формування життєвих компетентностей у навчально-виховному процесі початкової школи. Педагогічний дискурс: зб. наук. праць / гол. ред. І.М. Шоробура. Хмельницький: ХГПА, Вип. 19. С.212-217. (ISSN 2309-9127 ISSN 2313-8769 <a href="http://www.irbis-nbuv.gov.ua/cgi-bin/irbis_nbuv/cgiirbis_64.exe?I21DBN=LINK&amp;P21DBN=UJRN&amp;Z21ID=&amp;S21REF=10&amp;S21CNR=20&amp;S21STN=1&amp;S21FMT=ASP_meta&amp;C21COM=S&amp;S21P03=FILA=&amp;S21STR=0peddysk_2015_19_42">http://www.irbis-nbuv.gov.ua/cgi-bin/irbis_nbuv/cgiirbis_64.exe?I21DBN=LINK&amp;P21DBN=UJRN&amp;Z21ID=&amp;S21REF=10&amp;S21CNR=20&amp;S21STN=1&amp;S21FMT=ASP_meta&amp;C21COM=S&amp;S21P03=FILA=&amp;S21STR=0peddysk_2015_19_42</a></i></p> <p><i>Шевчук К. (2018) Проблема формування у молодших школярів ціннісного ставлення до людини. Матеріали V Міжнародної науково-практичної конференції «Освітні інновації: філософія, психологія, педагогіка» (6 грудня 2008 року) Суми. С. 84-89.</i></p> <p><i>Sevcuk Kristina. (2017) Nature therapy as health improving technology in the educational process of primary school. Studia Gdanskie. Wzje I rzeczywistosc. Tom XIV, Gdansk. – Wydawnictwo Gdanskij Wyzszy Szkoły Humanistyczny. S. 93-107. ISSN 1731-8440, e- ISSN 2544-1426.</i></p> <p><b>Член експертної групи електронних версій підручників</b> для закладів загальної середньої освіти відповідно до наказу Міністерства освіти і науки «Про проведення конкурсного відбору проектів підручників для закладів загальної середньої освіти.</p> <p><b>Учасник Міжнародного проекту «Вивчай та розрізняй: Інфо-медійна грамотність»,</b> що виконується Радою міжнародних наукових досліджень та обмінів (IREX) за підтримки Посольств США та Великої</p>	
--	--	--	--	---	--

				<p>Британії, у партнерстві з Міністерством освіти і науки України та Академією Української преси <a href="https://www.aup.com.ua/uploads/Perelik_ZVO_IPP_O.png">https://www.aup.com.ua/uploads/Perelik_ZVO_IPP_O.png</a></p> <p><b>Тренер учителів НУШ</b> (настановчих сесій у рамках підготовки вчителів початкових класів до впровадження Державного стандарту початкової освіти, 2018-2019 рр.) м. Чернівці та Чернівецької області. Сертифікат №693 (відповідно до Наказу МОН України №252 від 19.03.2018р.)</p> <p>Здійснює керівництво науковою діяльністю студентів.</p>	
--	--	--	--	--	--

# 1. Профіль освітньої програми зі спеціальності 013 Початкова освіта

## 1 – Загальна інформація

<b>Повна назва закладу вищої освіти та структурного підрозділу</b>	Чернівецький національний університет імені Юрія Федьковича Факультет педагогіки, психології та соціальної роботи Кафедра педагогіки та методики початкової освіти
<b>Ступінь вищої освіти та назва кваліфікації</b>	<i>Ступінь вищої освіти</i> - магістр <i>Освітня кваліфікація</i> - магістр початкової освіти <i>Професійна кваліфікація</i> – вчитель початкових класів закладу загальної середньої освіти <i>Кваліфікація в дипломі:</i> Магістр. 013 Початкова освіта. ОПІ Початкова освіта. Вчитель початкових класів закладу загальної середньої освіти.
<b>Офіційна назва освітньо-професійної програми</b>	Освітньо-професійна програма другого (магістерського) рівня вищої освіти « <b>Початкова освіта</b> » за спеціальністю 013 Початкова освіта галузі знань 01 Освіта/Педагогіка
<b>Тип диплому та обсяг освітньо-професійної програми</b>	Диплом магістра. Одиничний. 90 кредитів ЄКТС, термін навчання – 1 рік 4 місяці
<b>Наявність акредитації</b>	Міністерство освіти і науки України. Акредитаційна комісія України (рішення від 27.12. 2012р., протокол №100). Сертифікат про акредитацію – серія НД № 2591033 від 27 грудня 2012р., протокол №100. Термін дії сертифіката до 1 липня 2022 року (на підставі наказу МОН України від 19. 12. 2016 р. № 1565).
<b>Цикл/рівень</b>	НРК України – 7 рівень, FQ-EHEA – другий цикл, EQF-LLL – 7 рівень
<b>Передумови</b>	Наявність ступеня вищої освіти «бакалавр» (ОКР «спеціаліст»), освітнього ступеня «магістр» з іншої спеціальності
<b>Мова(и) викладання</b>	Українська мова
<b>Термін дії освітньої програми</b>	До 1.07. 2022рр.
<b>Інтернет-адреса постійного розміщення опису освітньої програми</b>	<a href="http://webchnunew.kl.com.ua/">http://webchnunew.kl.com.ua/</a>

## 2 – Мета освітньої програми

Підготовка висококваліфікованих конкурентоспроможних педагогічних фахівців, які досконало володіють ґрунтовними знаннями і професійними компетентностями, освітніми технологіями для організації ефективної педагогічної діяльності і наукового пошуку в освітньому середовищі Нової української школи, здатних здійснювати освітній процес на засадах партнерської взаємодії, виконувати нестандартні завдання та вирішувати проблеми інноваційного і науково-дослідницького характеру у галузі сучасної початкової освіти та забезпечувати особистісний саморозвиток і професійне зростання.

## 3 – Характеристика освітньої програми

<b>Опис предметної області</b>	<i>Галузь знань</i> – 01 «Освіта/Педагогіка», <i>Спеціальність</i> – 013 «Початкова освіта». <i>Об'єкти вивчення та/або діяльності:</i> освітній процес у початковій школі закладів загальної середньої освіти. <i>Цілі навчання:</i> набуття здобувачами вищої освіти здатності розв'язувати актуальні проблеми професійно-інноваційної та наукової діяльності у сфері початкової освіти.
--------------------------------	---

	<p><i>Теоретичний зміст предметної області:</i> концептуальні та інноваційні засади процесу навчання, виховання та розвитку молодших школярів в умовах освітнього середовища початкової школи, управління у сфері початкової освіти.</p> <p><i>Методи, методики та технології:</i> загальнонаукові й психолого-педагогічні методи, методики інтегрування професійного знання, інноваційні та інформаційно-комунікаційні технології.</p> <p><i>Інструменти та обладнання:</i> навчально-методичний інструментарій, мультимедійне обладнання, сучасні універсальні, спеціалізовані інформаційні, бібліотечні ресурси і технології; програмні продукти; обладнання навчального й загального призначення для кабінетів початкової школи.</p>
<b>Орієнтація освітньо-професійної програми</b>	Освітньо-професійна програма спрямована на підготовку магістра, має прикладну орієнтацію та передбачає засвоєння сучасних дидактико-методичних досягнень у галузі початкової освіти, набуття комплексу фахових компетентностей з метою забезпечення ефективної організації освітнього процесу в початковій школі, подальше особистісно-професійне зростання педагога.
<b>Основний фокус освітньо-професійної програми та спеціалізації</b>	Формування та розвиток загальних і фахових компетентностей в галузі 01 Освіта/Педагогіка, спеціальності 013 Початкова освіта. <i>Ключові слова:</i> початкова освіта, освітній процес, інтегроване навчання, компетентнісний та діяльнісний підходи, дослідницька робота, професійна компетентність, учитель початкових класів, технології, інновація, партнерська взаємодія, інклюзивне навчання, критичне мислення, цифрові освітні ресурси, якість освіти, особистісне зростання, професійне самовдосконалення.
<b>Особливості програми</b>	Інтеграція фахової підготовки в галузі початкової освіти з інноваційною, пошуково-дослідницькою діяльністю. Програма базується на сучасних знаннях галузевого законодавства та нормативно-інструктивних матеріалів у сфері загальноосвітньої школи, сучасних уявленнях про тенденції, закономірності розвитку педагогіки та методик початкової освіти.
<b>4 – Придатність випускників до працевлаштування та подальшого навчання</b>	
<b>Придатність до працевлаштування</b>	Магістр початкової освіти має право, згідно з чинною редакцією Національного класифікатора України (Класифікатор професій ДК003:2010 зі змінами, затвердженими наказом Міністерства економічного розвитку і торгівлі України від 15 лютого 2019 року № 259), обіймати такі посади: 2331 Вчитель початкових класів закладу загальної середньої освіти 2351.2 Методист. 24313 Педагог-організатор. 24275 Організатор позакласної та позашкільної виховної роботи з дітьми.
<b>Академічні права випускників</b>	Навчання на третьому (освітньо-науковому) рівні вищої освіти (8 рівня НРК, третього циклу FQ-EHEA та 8 рівня EQF-LLL) Набуття додаткових кваліфікацій в системі післядипломної освіти.
<b>5 – Викладання та оцінювання</b>	
<b>Викладання та навчання</b>	Викладання та навчання за характером є проблемно-орієнтованим, дослідницько-пошуковим, яке здійснюється на принципах компетентнісного, особистісно-орієнтованого та інтегративного підходів на засадах суб'єкт-суб'єктної взаємодії, гуманізації освітнього процесу, студентоцентризму і технологічності. Для досягнення програмних результатів використовуються такі освітні технології: активно-продуктивні (проблемні, імітаційні, дискусійні,

	<p>проектні, інформаційно-комунікаційні); електронні навчальні курси, мережі Internet.</p> <p>Основними методами навчання є: пояснювально-ілюстративний, проблемно-пошуковий, дослідницький, аналітичний, дискусійний, інтерактивний.</p> <p>Методи навчання конкретизовані і на рівні кожного окремого освітнього компонента в робочих навчальних програмах.</p>
<b>Оцінювання</b>	<p>Оцінювання здійснюється відповідно до політики контролю та оцінювання результатів навчальних досягнень в Університеті: поточний та проміжний контроль (<i>усне опитування, письмовий експрес-контроль, тестування, захист ІНДЗ, творчі роботи</i>), захист педагогічної практики, підсумковий семестровий контроль (<i>усний, письмовий, тестовий, комбінований</i>), випускна атестація (<i>захист кваліфікаційної роботи</i>). Оцінювання передбачає накопичувальну систему балів за визначеними видами діяльності робочою програмою дисципліни.</p>
<b>6 – Програмні компетентності</b>	
<b>Інтегральна компетентність</b>	<p>Здатність розв'язувати складні задачі та комплексні проблеми професійної, дослідницько-інноваційної педагогічної діяльності вчителя початкових класів, що передбачає глибоке переосмислення наявних і створення нових цілісних психолого-педагогічних і методичних знань професійної практики початкової освіти.</p>
<b>Загальні компетентності (ЗК)</b>	<p><b>ЗК-1.</b> Здатність діяти соціально відповідально, усвідомлювати цінності громадянського суспільства та необхідність його сталого розвитку.</p> <p><b>ЗК-2.</b> Здатність діяти на основі етичних міркувань на засадах толерантності і доброчесності, цінування й поваги різноманітності та мультикультурності.</p> <p><b>ЗК-3.</b> Здатність до міжособистісної взаємодії, роботи в командах.</p> <p><b>ЗК-4.</b> Здатність до прийняття ефективних фахових рішень, адаптуватися до нових ситуацій у педагогічній діяльності та особистісного і професійного зростання, самоствердження та самореалізації.</p> <p><b>ЗК-5.</b> Здатність ефективно використовувати наявні та створювати (за потреби) нові електронні (цифрові) освітні ресурси.</p> <p><b>ЗК-6.</b> Здатність до міждисциплінарних наукових досліджень на основі поєднання різних концепцій і підходів.</p> <p><b>ЗК-7.</b> Здатність до планування, прогнозування розвитку і забезпечення якості початкової освіти, використання інновацій у професійній діяльності та передбачення наслідків своїх дій.</p> <p><b>ЗК-8.</b> Здатність до критичного аналізу, генерування нових ідей, мотивування до досягнення спільної мети.</p>
<b>Фахові компетентності спеціальності (ФК)</b>	<p><b>ФК-1.</b> Здатність забезпечити досконалість володіння учнями державною мовою для духовного, культурного й національного самовияву; формувати мовно-комунікативну компетентність засобами інноваційно-педагогічних технологій з урахуванням особливостей мовного середовища.</p> <p><b>ФК-2.</b> Здатність забезпечувати набуття молодшими школярами математичної компетентності на засадах технологічності, запроваджувати сучасні навчальні технології, інноваційні підходи, до вивчення математичної галузі.</p> <p><b>ФК-3.</b> Здатність забезпечувати компетентісно-інтегроване навчання нерозривності зв'язку «людина – природа – суспільство», набуття ціннісних орієнтацій і способів відповідальної, безпечної, природоохоронної і дослідної поведінки на основі діяльнісного підходу та культури добросусідства.</p> <p><b>ФК-4.</b> Здатність до розвитку творчої особистості школяра, забезпечення його художньо-естетичного самовираження засобами пізнання</p>

	<p>мистецтва та предметно-перетворювальної і технологічної діяльності.</p> <p><b>ФК-5.</b> Здатність здійснювати методичний супровід організації (особистісно-орієнтованої, інтегрованої, дослідницької) діяльності, використання в освітньому процесі традиційних та інноваційних методів та технологій навчання.</p> <p><b>ФК-6.</b> Здатність орієнтуватися в інформаційному просторі, інтегрувати ІКТ в існуючу систему освіти, здійснювати тьюторський супровід організації освітнього процесу в контексті технічного і програмно-методичного забезпечення.</p> <p><b>ФК-7.</b> Здатність до соціалізації і розвитку Я-концепції молодшого школяра як суб'єкта освітнього процесу, з врахуванням вікових та індивідуальних особливостей, використовувати стратегії роботи з учнями, які сприяють розвитку їхньої мотивації пізнавальної діяльності, критичного мислення та формуванню позитивної самооцінки, я-ідентичності.</p> <p><b>ФК-8.</b> Здатність керувати своїми емоційними станами, усвідомлювати особисті відчуття, почуття та емоції, потреби, здійснювати моніторинг своєї (та колег) педагогічної діяльності і визначати індивідуальні професійні потреби для розвитку професійної Я-концепції.</p> <p><b>ФК-9.</b> Здатність конструктивно та безпечно взаємодіяти з учасниками освітнього процесу, усвідомлювати та поцінювати взаємозалежність людей і систем у глобальному світі на засадах партнерства та підтримки (у рамках наставництва та супервізії).</p> <p><b>ФК-10.</b> Здатність створювати соціально-сприятливі умови, що забезпечують ефективність функціонування інклюзивного освітнього середовища з використанням досвіду українських і зарубіжних практик, впровадження пропедевтичних і корекційних технологій.</p> <p><b>ФК-11.</b> Здатність до використання здоров'язбережувальних технологій в контексті інтенсифікації навчальної діяльності молодших школярів.</p> <p><b>ФК-12.</b> Здатність самостійно організувати та виконувати психолого-педагогічні дослідження, що сприяє розвитку наукового мислення.</p> <p><b>ФК-13.</b> Здатність відстежувати траєкторію досягнення учнями навчальних цілей та вчасного внесення корективів в освітній процес; розуміння важливості формування оцінювання як інтерактивного оцінювання учнівського прогресу, що дає можливість визначити потреби учнів, мотивацію та прагнення до самоутвердження.</p> <p><b>ФК-14.</b> Здатність до змістово-функціонального моделювання, прогнозування та управління освітнім процесом, визначити перспективи розвитку педагогічної діяльності, умови та ресурси професійного розвитку впродовж життя.</p> <p><b>ФК-15.</b> Здатність аналізувати тенденції та реформи освітньої політики України, міжнародні порівняльні дослідження якості освіти.</p>
--	---

#### 7 – Програмні результати навчання

<p><b>ПРЗн (Знання)</b></p>	<p><b>ПРЗн-1</b> Знати галузеве законодавство, аналізувати нормативно-інструктивні документи у сфері початкової освіти.</p> <p><b>ПРЗн-2</b> Знати цифрові технології, використовувати та особисто створювати нові електронні ресурси (підручники, комп'ютерні програми, блоги тощо) для організації ефективного освітнього процесу у початковій школі; оцінювання та моніторингу результатів навчання учнів.</p> <p><b>ПРЗн-3</b> Знати інноваційні методики і технології навчання освітньої галузі/навчального предмета (інтегрованого курсу) та використовувати власні підходи та методичні прийоми формування ключових та предметних компетентностей, визначених державним стандартом початкової загальної середньої освіти.</p> <p><b>ПРЗн-4</b> Знати критерії та інструментарій оцінювання результатів навчання</p>
-----------------------------	--

	<p>учнів, інтерактивні методики, інноваційні технології та ІКТ для здійснення самооцінювання та взаємооцінювання результатів навчання.</p> <p><b>ПРЗн-5</b> знати інноваційно-педагогічні технології щодо забезпечення інклюзивного навчання в освітньому процесі з урахуванням індивідуальних програм розвитку учня, навчальних планів.</p> <p><b>ПРЗн-6</b> знати особливості організації інноваційної педагогічної діяльності та з урахуванням сучасних вимог до освітнього процесу та індивідуальних потреб здобувачів освіти.</p> <p><b>ПРЗн-7</b> знати основні стратегії та умови формування позитивної мотивації до навчання і самооцінки учнів, технології розвитку критичного мислення (розуміння себе, своїх цінностей та потреб, здатності до осмислення власних рішень та їх наслідків, навичок рефлексії).</p> <p><b>ПРЗн-8</b> знати та розуміти вимоги до професійної діяльності вчителя з урахуванням змін в освітній політиці/змісті освіти.</p> <p><b>ПРЗн-9</b> знати види, форми професійного розвитку вчителя, можливості особистого професійного зростання для досягнення стратегічних і операційних цілей.</p>
<b>ПРУм (Уміння)</b>	<p><b>ПРУм-1</b> вміти класифікувати та знати особливості традиційних та інноваційних моделей освіти, аргументувати їх продуктивність в навчанні і вихованні учнів молодшого шкільного віку.</p> <p><b>ПРУм-2</b> здійснювати пошук та обробку наукової інформації з різних джерел та застосовувати її для вирішення конкретних дослідницьких завдань, а також використовувати інформаційні та комунікаційні технології для проведення досліджень прикладного характеру, дотримуючись академічної доброчесності та вимог законодавства щодо охорони авторського права.</p> <p><b>ПРУм-3</b> вміти бачити перспективу розвитку, усвідомлення необхідності змін та упровадження нововведень; створювати відповідне інформаційне поле на основі залучення педагогічного, учнівського та батьківського колективів до різних форм інноваційної діяльності.</p> <p><b>ПРУм-4</b> вміти здійснювати керівництво проектуванням в освітньому процесі: аналізувати стан, засобом проведеної діагностики, визначати перспективи, окреслювати стратегії досягнення мети у вихованні, навчанні і системі управління.</p> <p><b>ПРУм-5</b> використовувати в практиці теоретичні основи вітчизняної та зарубіжної педагогіки, виявляти позитивні аспекти міжнародного досвіду в галузі освіти.</p> <p><b>ПРУм-6</b> формувати в учнів розуміння природних зв'язків різних процесів, уміння вирішувати практичні завдання, що вимагають синтезу знань з різних освітніх галузей; розвивати в учнів системне та критичне мислення.</p> <p><b>ПРУм-7</b> володіти методиками профілактично-просвітницької роботи щодо безпеки життєдіяльності учнів, інтегрувати в освітній процес здоров'язбережувальні засоби та ресурси, формувати культуру безпечних життєвих навичок, популяризувати здоровий спосіб життя.</p> <p><b>ПРУм-8</b> планувати і організовувати освітній процес з урахуванням вікових та інших особливостей учнів; розкривати потенціал учасників освітнього процесу і сприяти формуванню індивідуальної освітньої траєкторії.</p> <p><b>ПРУм-9</b> організовувати співпрацю з усіма учасниками освітнього процесу на основі принципів партнерської взаємодії, надавати консультативну та інформаційну підтримку, завдяки сформованим навичкам фасилітатора, координатора, наставника.</p>
<b>ПРКом (Комунікація)</b>	<ul style="list-style-type: none"> <li><b>ПРКом1</b> спілкуватися державною та іноземними мовами в суспільній, освітньо-професійній та особистісній сфері діяльності; використовувати знання української та іноземної мови на рівні достатньому для ефективної професійної комунікації, а також розуміння іншомовних наукових текстів,</li> </ul>



	<p>підготовки фахових публікацій в науковому (магістерському) дослідженні.</p> <ul style="list-style-type: none"> <li>• <b>ПРКом2</b> Здійснювати навчальну і виховну взаємодію з учнями на рівні співпраці, співробітництва;</li> <li>• <b>ПРКом3</b> Демонструвати уміння психолого-педагогічної імпровізації у спілкуванні з учнями;</li> <li>• <b>ПРКом4</b> Використовувати засоби вербальної та невербальної комунікації задля підвищення рівня професійної культури майбутнього вчителя;</li> <li>• <b>ПРКом5</b> Використовувати ІКТ у професійному спілкуванні.</li> </ul>
<b>ПРАіВ (Автономія і відповідальність)</b>	<ul style="list-style-type: none"> <li>• <b>ПРАіВ1</b> Приймати рішення у складних і непередбачуваних умовах, що потребує застосування нових підходів та прогнозування;</li> <li>• <b>ПРАіВ2</b> Нести відповідальність за розвиток професійного знання і практик;</li> <li>• <b>ПРАіВ3</b> Здатність до подальшого навчання, яке значною мірою є автономним та самостійним.</li> </ul>
<b>8 – Ресурсне забезпечення реалізації програми</b>	
<b>Кадрове забезпечення</b>	<p>Реалізацію освітньо-професійної програми «Початкова освіта» забезпечують науково-педагогічні працівники, які мають академічну та професійну кваліфікацію за спеціальністю. Серед них є викладачі з практичним досвідом роботи в початковій школі.</p> <p>Усі науково-педагогічні працівники один раз на п'ять років проходять стажування, в т.ч. закордонні, а також систематично підвищують кваліфікацію згідно із чинним законодавством, мають відповідну кількість публікацій у фахових, науково-метричних виданнях, беруть участь у науково-практичних конференціях різного рівня.</p>
<b>Матеріально-технічне забезпечення</b>	<p>Матеріально-технічне забезпечення повністю відповідає ліцензійним вимогам підготовки фахівця за різними формами навчальної й науково-дослідницької роботи. Освітній процес здійснюється в навчальних (тематичних) кабінетах, лабораторії «Професійного та особистісного зростання педагога імені І. Зязюна», в аудиторіях з мультимедійним обладнанням, комп'ютерних класах.</p> <p>В університеті функціонують:</p> <ul style="list-style-type: none"> <li>– гуртожитки;</li> <li>– пункти харчування;</li> <li>– точки бездротового доступу до мережі Інтернет;</li> <li>– спортивний зал, спортивні майданчики;</li> <li>– актові зали (Червона, Мармурова, Зелена, Блакитна зали, зала Грушевського).</li> </ul>
<b>Інформаційне та навчально-методичне забезпечення</b>	<ul style="list-style-type: none"> <li>– офіційний сайт ЧНУ; <a href="http://www.chnu.edu.ua/">http://www.chnu.edu.ua/</a></li> <li>– точки бездротового доступу до мережі Інтернет;</li> <li>– необмежений доступ до мережі Інтернет;</li> <li>– наукова бібліотека, читальні зали;</li> <li>– віртуальне навчальне середовище Moodle;</li> <li>– корпоративна пошта;</li> <li>– навчальні і робочі плани;</li> <li>– графіки навчального процесу</li> <li>– навчально-методичні комплекси дисциплін;</li> <li>– робочі програми дисциплін;</li> <li>– дидактичні матеріали для самостійної та індивідуальної роботи студентів з дисциплін;</li> <li>– програми практик;</li> <li>– методичні вказівки щодо виконання курсових проектів (робіт), дипломних проектів;</li> <li>– критерії оцінювання рівня підготовки;</li> </ul>

	– пакети комплексних контрольних робіт.
<b>9– Академічна мобільність</b>	
<b>Національна кредитна мобільність</b>	Національна кредитна мобільність здобувачів вищої освіти і науково-педагогічних працівників (навчання, стажування, проведення наукових досліджень) організовується на підставі партнерських угод про співробітництво між Чернівецьким національним університетом імені Юрія Федьковича та закладами вищої освіти й науковими установами України.
<b>Міжнародна кредитна мобільність</b>	Міжнародна академічна мобільність здобувачів освіти реалізується на засадах укладених угод про співпрацю: <ul style="list-style-type: none"> <li>– Угода про проведення спільного (паралельного) навчання і видачі дипломів у співпраці із зарубіжними університетами між Вищою лінгвістичною школою у м. Ченстохово (Республіка Польща) та Чернівецьким національним університетом (Україна);</li> <li>– Рамкова угода про методичну, наукову, культурну співпрацю з Гданською Вищою Гуманітарною школою в м. Гданську (Польща);</li> <li>– Угода про обмін працівниками, студентами, освітньо-професійними програмами між Жешовським університетом (Польща) та Чернівецьким національним університетом (Україна);</li> <li>– Угода щодо семестрового академічного обміну між Сучавським університетом ім. ШтефанчелМаре (Румунія) та Чернівецьким національним університетом (Україна).</li> </ul>
<b>Навчання іноземних здобувачів вищої освіти</b>	Можливе, за наявності володіння українською мовою.

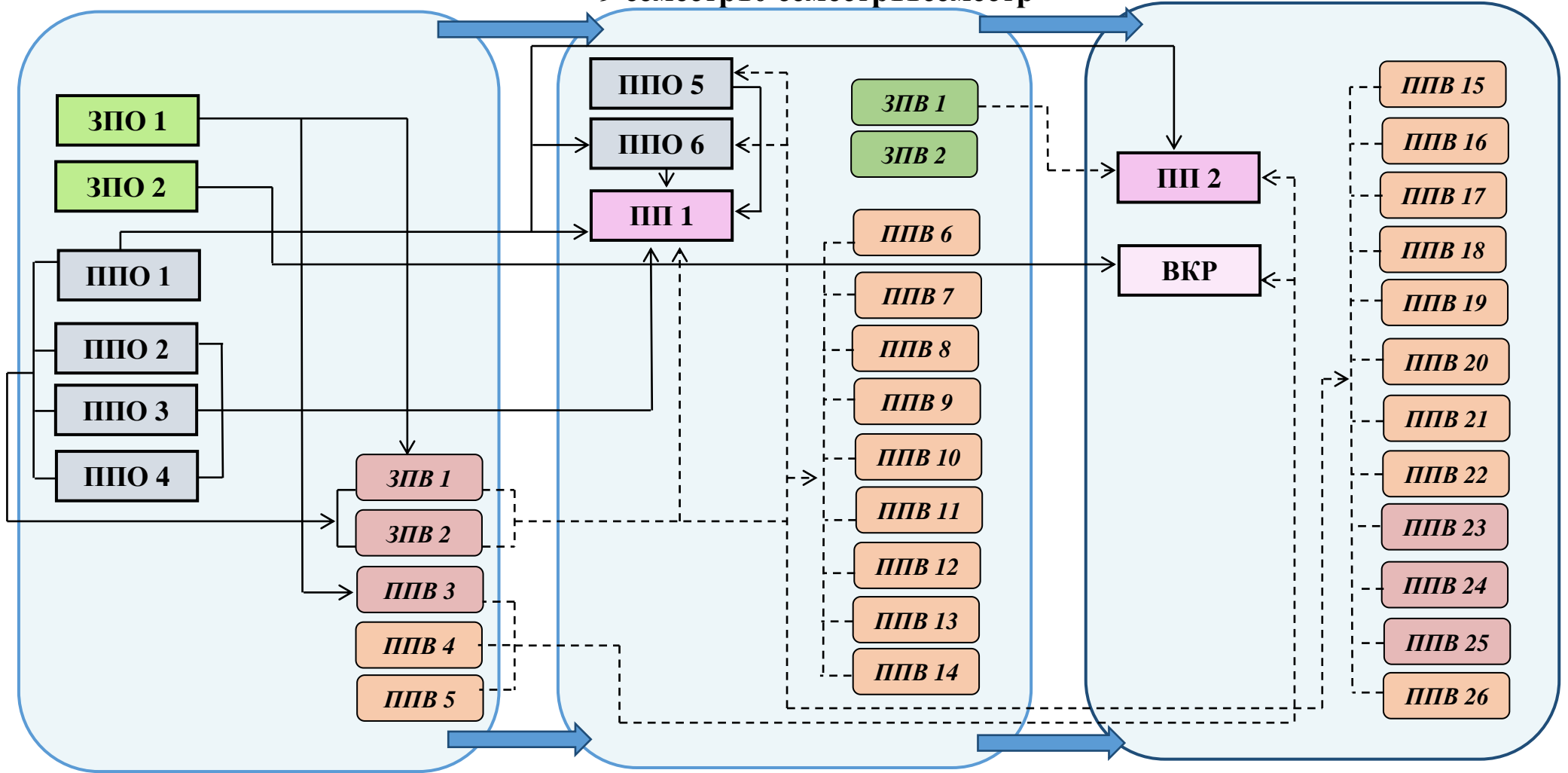
## 2. Перелік компонент освітньо-професійної програми та їх логічна послідовність

### 2.1. Перелік компонент освітньої програми

Код дисципліни	Се-местр	Компоненти освітньої програми (навчальні дисципліни, практики, дипломна робота)	К-сть кредитів	Форма підсумково-го контролю
<b>1. ОБОВ'ЯЗКОВА КОМПОНЕНТА (51 КРЕДИТІВ)</b>				
<i>ЦИКЛ ЗАГАЛЬНОЇ ПІДГОТОВКИ</i>				
ЗПО 1	9	Освітня політика України в умовах євроінтеграції	3	Залік
ЗПО 2	9	Методологія та методика наукових досліджень	4	Залік
<i>ЦИКЛ ПРОФЕСІЙНОЇ ПІДГОТОВКИ</i>				
ППО 1	9	Цифрова та медійна грамотність в освітньому процесі початкової школи	4	Екзамен
ППО 2	9	Нові підходи до навчання мовно-літературної освітньої галузі в початковій школі	4	Екзамен
ППО 3	9	Актуальні питання у навчанні математичної освітньої галузі в початковій школі	4	Екзамен
ППО 4	9	Технології навчання інтегрованого курсу «Я досліджую світ» у початковій школі	5	Екзамен
ППО 5	10	Професійно-особистісне становлення вчителя початкової школи	4	Екзамен
ППО 6	10	Інноваційні підходи до вивчення мистецької освітньої галузі у початковій школі	4	Залік
<i>ПРАКТИЧНА ПІДГОТОВКА</i>				
ПП 1	10	Професійна (педагогічна) практика	7	Екзамен
ПП 2	11	Професійна (науково-педагогічна) практика	6	Екзамен
	11	Випускна кваліфікаційна робота	6	
<b>2. ВИБІРКОВА КОМПОНЕНТА (39 КРЕДИТІВ)</b>				
<i>ЦИКЛ ЗАГАЛЬНОЇ ПІДГОТОВКИ</i>				
ЗПВ 1	10	Іноземна мова в освітньому середовищі	3	Залік
ЗПВ 2	10	Дисципліна із загальноуніверситетського каталогу		
<i>ЦИКЛ ПРОФЕСІЙНОЇ ПІДГОТОВКИ</i>				
ППВ 1	9	Актуальні проблеми початкової школи	3	Залік
ППВ 2	9	Інноваційні процеси в сучасній початковій освіті		
ППВ 3	9	Педагогіка та психологія вищої школи	3	Екзамен
ППВ 4	9	Методика викладання педагогічних дисциплін у ЗВО		
ППВ 5	9	Порівняльна педагогіка		
ППВ 6	10	Сучасні моделі початкової освіти	3	Залік
ППВ 7	10	Технологія розвитку критичного мислення молодших школярів		
ППВ 8	10	Комп'ютерна графіка та анімація		
ППВ 9	10	Основи формування підприємливості учнів початкової школи	5	Залік

ППВ 10	10	Організація освітнього середовища в НУШ		
ППВ 11	10	Розвиток емоційного інтелекту молодших школярів		
ППВ 12	10	Технологія розвивального навчання в початковій школі	4	Екзамен
ППВ 13	10	Технології спільної діяльності педагога та асистента вчителя в класах з інклюзивним навчанням		
ППВ 14	10	Моніторинг навчальних досягнень та розвитку молодших школярів		
ППВ 15	11	Лідерський потенціал та академічна свобода вчителя Нової української школи	5	Екзамен
ППВ 16	11	Психологія успіху (PsychologyofSuccess)		
ППВ 17	11	Педагогічна творчість сучасного учителя		
ППВ 18	11	Педагогічне проектування в професійній діяльності вчителя початкової школи	5	Екзамен
ППВ 19	11	Методична культура вчителя початкової школи		
ППВ 20	11	Психолого-педагогічні основи освітнього менеджменту		
ППВ 21	11	Забезпечення якості освіти	5	Залік
ППВ 22	11	Педагогічна конфліктологія		
ППВ 23	11	Основи педагогічної аксіології		
ППВ 24	11	Особливості та профілактика професійного вигорання	3	Залік
ППВ 25	11	Тренінг професійно-особистісного розвитку		
ППВ 26	11	Професійна рефлексія вчителя початкової школи		

2.2. СТРУКТУРНО-ЛОГІЧНА СХЕМА ОПП  
9 семестр 10 семестр 11 семестр



<b>ЗПО</b>	➤ обов'язкові дисципліни циклу загальної підготовки
<b>ППО</b>	➤ обов'язкові дисципліни циклу професійної підготовки
<b>ЗПВ</b>	➤ вибіркові дисципліни циклу загальної підготовки
<b>ППВ</b>	➤ вибіркові дисципліни циклу професійної підготовки

<b>ПП</b>	➤ переддипломна практика
<b>ВКР</b>	➤ випускна кваліфікаційна робота

### **3. Форма атестації здобувачів вищої освіти**

Атестація випускників освітньої програми «Початкова освіта» спеціальності 013 «Початкова освіта» проводиться у формі публічного захисту кваліфікаційної роботи та комплексного кваліфікаційного іспиту і завершується видачею документу встановленого зразка про присудження йому ступеня магістра із присвоєнням кваліфікації: **Магістр.013 Початкова освіта.ОПП Початкова освіта. Вчитель початкових класів закладу загальної середньої освіти.**

Атестація здійснюється відкрито і публічно.

Атестація здобувачів вищої освіти ступеня магістр здійснюється екзаменаційною комісією, до складу якої можуть включатися стейкхолдери та роботодавці.

### 3. Матриця відповідності програмних компетентностей компонентам освітньої програми

	ЗК 1	ЗК 2	ЗК 3	ЗК 4	ЗК 5	ЗК 6	ЗК 7	ЗК 8	ФК 1	ФК 2	ФК 3	ФК 4	ФК 5	ФК 6	ФК 7	ФК 8	ФК 9	ФК 10	ФК 11	ФК 12	ФК 13	ФК 14	ФК 15	
ЗПО 01	●	●		●			●	●														●	●	
ЗПО 02		●	●	●	●	●		●						●						●				●
ППО 01			●		●			●						●						●				
ППО 02	●	●	●					●	●				●									●		
ППО 03				●				●		●			●									●		
ППО 04	●	●	●					●			●		●				●					●		
ППО 05	●	●	●	●											●	●	●							
ППО 06		●	●				●					●	●									●		
ПП 1	●	●	●	●			●	●	●	●	●	●	●	●	●		●	●	●		●			
ПП 2	●	●	●	●	●	●	●	●													●			●
ВКР	●	●	●	●	●	●	●	●													●			●
ЗПВ 01		●	●	●	●	●		●													●			●
ППВ1	●	●	●	●			●	●					●				●					●		
ППВ 2				●			●	●					●	●									●	
ППВ 3	●		●	●				●								●	●				●	●	●	
ППВ 4	●	●	●	●				●					●										●	
ППВ 5	●		●	●				●								●	●				●	●	●	
ППВ 6				●			●	●					●	●									●	
ППВ 7	●		●	●				●								●	●				●	●	●	
ППВ 8			●		●			●						●							●			
ППВ 9	●	●	●	●				●		●	●				●		●							
ППВ 10	●		●				●	●					●		●		●	●	●					
ППВ 11	●		●	●				●								●	●				●		●	●
ППВ 12	●		●	●				●								●	●				●		●	●
ППВ 13	●	●	●												●	●	●			●				
ППВ 14	●	●		●				●														●	●	
ППВ 15	●	●	●	●			●	●					●	●		●	●						●	●
ППВ 16	●	●	●	●			●	●					●	●		●	●						●	●
ППВ 17	●	●	●	●			●	●					●	●		●	●						●	●
ППВ 18	●	●	●	●			●	●					●	●		●	●						●	●
ППВ 19	●	●	●	●			●	●					●	●		●	●						●	●
ППВ 20	●	●	●	●			●	●									●						●	●
ППВ 21	●	●		●		●	●	●															●	●
ППВ 22	●	●	●	●												●	●						●	
ППВ 23	●	●	●													●	●							
ППВ 24		●	●	●												●	●							
ППВ 25		●	●	●												●	●							
ППВ 26		●	●	●												●	●							

● – компетентність, яка набувається;

**ЗПО** – обов’язкові навчальні дисципліни циклу загальної підготовки навчального плану спеціальності;

**ППО** – дисципліни за вибором циклу загальної підготовки навчального плану спеціальності;

**ЗПВ** – обов’язкові дисципліни циклу професійної підготовки навчального плану спеціальності;

**ППВ** – дисципліни за вибором з циклу професійної підготовки навчального плану спеціальності;

**ПП** – практична підготовка;

**ЗК** – номер компетентності в списку загальних компетентностей профілю програми;

**ФК** – номер компетентності в списку спеціальних компетентностей профілю програми.

#### 4. Матриця забезпечення програмних результатів навчання відповідними компонентами освітньої програми

	ПРЗн 01	ПРЗн 02	ПРЗн 03	ПРЗн 04	ПРЗн 05	ПРЗн 06	ПРЗн 07	ПРЗн 08	ПРЗн 09	ПРУм 01	ПРУм 02	ПРУм 03	ПРУм 04	ПРУм 05	ПРУм 06	ПРУм 07	ПРУм 08	ПРУм 09	ПРКом 01	ПРКом 02	ПРКом 03	ПРКом 04	ПРКом 05	ПРАіВ 01	ПРАіВ 02	ПРАіВ 03
ЗПО 01	•							•	•	•	•	•	•	•					•					•	•	•
ЗПО 02	•	•									•	•	•	•					•				•		•	•
ППО 01		•		•							•								•				•		•	•
ППО 02	•		•	•		•				•					•		•		•	•	•	•		•		
ППО 03	•		•	•		•				•							•		•	•	•			•		
ППО 04	•		•	•		•				•		•			•	•	•		•	•	•			•		
ППО 05						•		•	•			•						•				•		•	•	•
ППО 06	•		•	•		•				•							•		•	•	•			•		
ПП 1	•		•	•	•	•	•			•		•			•	•	•	•	•	•	•	•		•	•	
ПП 2		•				•		•	•		•	•	•	•					•				•	•	•	•
ВКР	•	•	•			•					•			•									•	•	•	•
ЗПВ 01	•	•												•					•				•		•	•
ППВ 1	•		•	•		•											•	•		•	•			•		
ППВ 2	•		•	•		•											•	•		•	•			•		
ППВ 3						•		•	•			•	•	•					•				•	•	•	•
ППВ 4	•					•		•				•	•										•	•	•	•
ППВ 5						•		•	•			•	•	•					•				•	•	•	•
ППВ 6	•		•	•		•											•	•		•	•			•		
ППВ 7						•		•	•			•	•	•					•				•	•	•	•
ППВ 8		•		•							•												•		•	•
ППВ 9			•					•							•		•				•			•		•
ППВ 10					•	•	•					•		•		•	•			•	•			•	•	
ППВ 11						•		•	•			•	•	•					•				•	•	•	•
ППВ 12						•		•	•			•	•	•					•				•	•	•	•
ППВ 13	•				•	•	•			•					•	•	•	•	•	•	•	•	•	•		
ППВ 14	•	•		•								•							•	•	•		•	•	•	
ППВ 15			•				•	•	•	•	•	•	•	•				•	•	•	•	•	•	•		•
ППВ 16			•				•	•	•	•	•	•	•	•				•	•	•	•	•	•	•	•	•
ППВ 17			•				•	•	•	•	•	•	•	•				•	•	•	•	•	•	•	•	•
ППВ 18	•	•				•		•		•		•	•	•			•		•		•		•	•	•	•
ППВ 19	•		•	•	•	•				•		•	•	•			•	•	•	•	•		•	•	•	
ППВ 20	•	•	•			•		•	•	•	•	•	•	•			•					•		•	•	•
ППВ 21	•	•	•	•	•	•				•		•	•				•		•		•			•	•	
ППВ 22				•		•	•					•				•	•	•	•	•	•		•	•	•	•
ППВ 23	•					•	•	•	•				•				•		•		•			•	•	
ППВ 24						•	•	•										•		•		•		•		•
ППВ 25						•	•	•										•		•		•		•		•
ППВ 26						•	•	•										•		•		•		•		•

- – програмний результат, який досягається;
- ЗПО – обов'язкові навчальні дисципліни циклу загальної підготовки навчального плану спеціальності;
- ППО – дисципліни за вибором циклу загальної підготовки навчального плану спеціальності;
- ЗПВ – обов'язкові дисципліни циклу професійної підготовки навчального плану спеціальності;
- ППВ – дисципліни за вибором з циклу професійної підготовки навчального плану спеціальності;
- ПП – практична підготовка;
- ПРЗн – порядковий номер категорії «знання» у списку ПРН у профілю програми;
- ПРУм – порядковий номер категорії «уміння» у списку ПРН у профілю програми;
- ПРКом – порядковий номер категорії «комунікація» у списку ПРН у профілю програми;
- ПРАіВ – порядковий номер категорії «автономність і відповідальність» у списку ПРН у профілю програми.